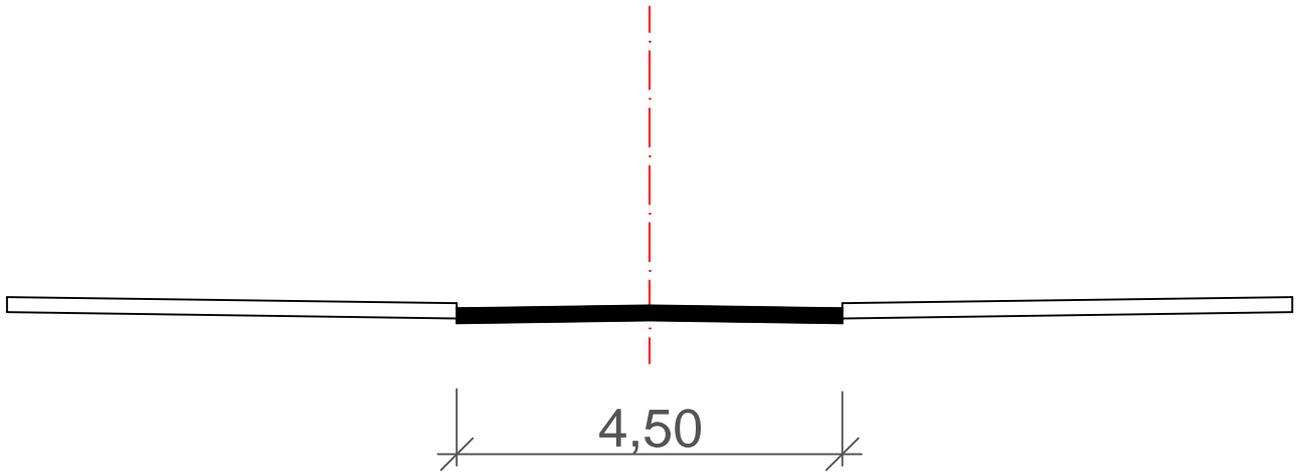


# Типовий проїзд

(існуючий етап)



# Типовий проїзд

(проектний етап)

